



# CITERNE SOUPLE DE STOCKAGE

## INSTALLATION DE LA CITERNE SUR LE SOL

La citerne doit reposer sur un sol plat et lisse dont **LA PENTE NE PEUT EXCEDER 2%** (point le plus bas correspondant à l'embouchure). A défaut il faut préparer le site en y déposant un lit de terre meuble, ou mieux, un lit de sable bien plat de 20 cm de hauteur, cette hauteur étant ramenée à 15 cm au niveau de l'axe médian de façon que, une fois pleine, la citerne soit calée.

Déballer la citerne et la dérouler sur l'emplacement ainsi préparé en la saisissant par les coins (**JAMAIS PAR LA VANNE**). Vérifier avant de commencer l'opération que l'orifice est bien en haut. **NE JAMAIS UTILISER D'OUTILS SUSCEPTIBLES D'ENDOMMAGER LE TISSU.**

On peut protéger la citerne en la recouvrant d'une bâche fixée par des sandows ou par des câbles amarrés à des piquets. On peut prévenir le vandalisme en protégeant la citerne par des murets éventuellement recouverts de plaques.

Bien entendu, comme pour toute citerne, l'installation globale doit être conforme aux réglementations d'ordre public relatives à la sécurité des biens et des personnes.

## REEMPLISSAGE ET VIDANGE

Dévisser et enlever le bouchon de l'orifice supérieur. Brancher le tuyau de remplissage au raccord de la vanne. Ouvrir la vanne et remplir. Contrôler le volume à l'aide d'un compteur ou à défaut, lorsque l'eau sort par l'évent. Arrêter l'opération lorsque la citerne atteint le volume. Fermer la vanne. Débrancher le tuyau de remplissage. Revisser le bouchon de l'orifice supérieur. Pour vider procéder soit par pompe soit par gravité.

L'orifice supérieur peut- être utilisé pour la vidange. Dans ce cas, insérer un tuyau dans la citerne par l'orifice.

Une attention toute particulière doit être portée à l'extrémité du tuyau qui ne doit présenter aucune partie agressive pour la citerne et peut être équipée d'une crépine.

**NE JAMAIS SURCHARGER OU PRESSURISER UNE CITERNE**

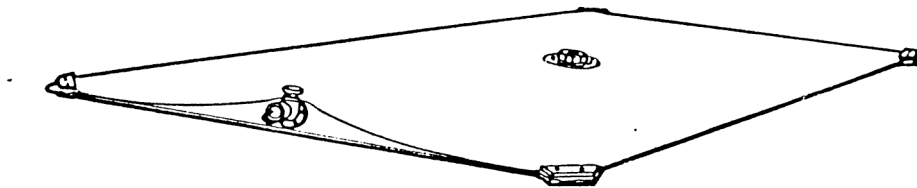
**NE JAMAIS CHANGER DE PRODUIT SANS EN INFORMER LE FABRICANT**

## DEMONTAGE ET ENTREPOSAGE DE LA CITERNE

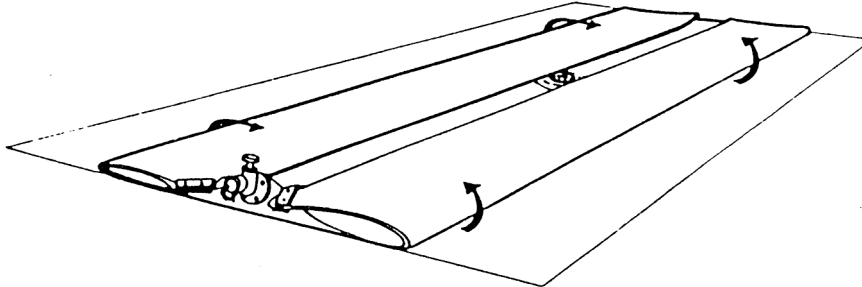
Avant de démonter la citerne, s'assurer qu'elle a été vidée au maximum en procédant comme suit :

Pliage : détails des opérations

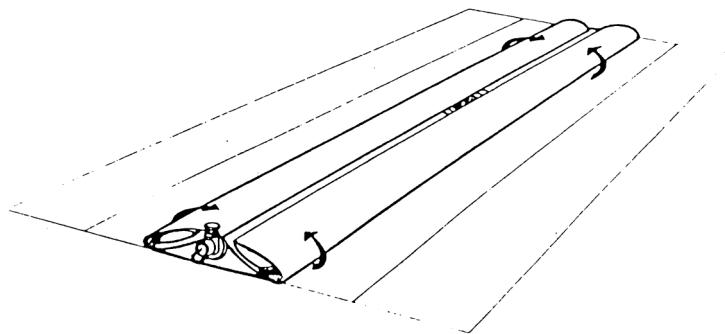
a) Citerne souple vide, bouchon de l'orifice supérieur en place, vanne ouverte. Protéger l'orifice supérieur de la même manière que vous l'avez trouvé au déballage



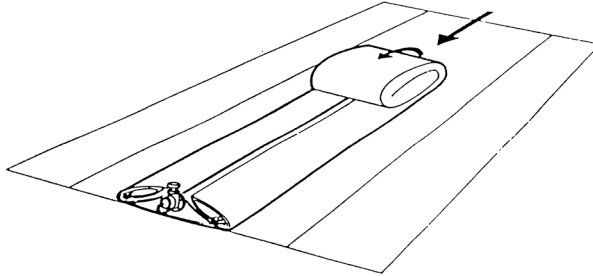
b) Plier la citerne en rabattant les bords le long de la ligne médiane.



c) Plier une seconde fois.



- d) Plier la citerne en allant vers la vanne. Quand la citerne est complètement roulée, fermer la vanne.



Attention : si une citerne en tissu alimentaire a contenu une substance non alimentaire, elle ne peut à l'avenir avoir une utilisation alimentaire.

Si la citerne doit être entreposée pendant plus de 6 mois, redéplier, sécher totalement l'intérieur en y faisant passer un courant d'air puissant, de l'embouchure vers l'orifice supérieur. Replier comme plus haut.

## **ENTRETIEN**

A l'exception des opérations de séchage dans le cas d'un entreposage de longue durée, les citernes ne nécessitent aucun entretien particulier.