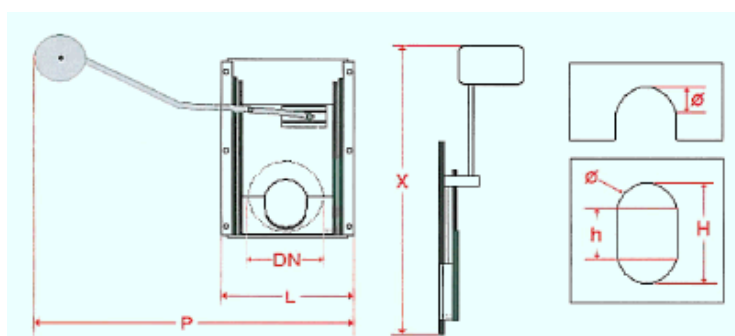
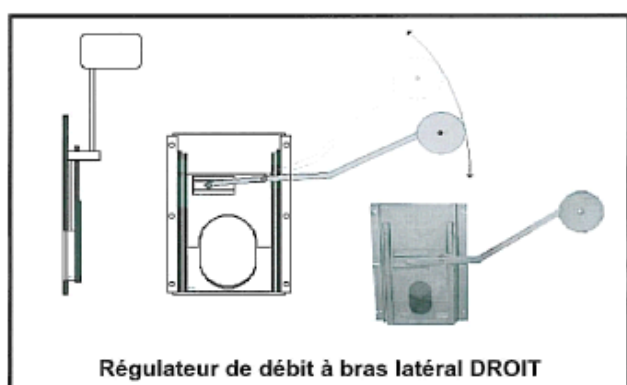


Citernes neuves ou reconditionnées toute capacité, réserve incendie, séparateur hydrocarbure, débourbeur, vannes et accessoires, gestion autonome des eaux pluviales, micro station d'épuration, station carburant aux normes, bassin d'orage, régulateur de débit.

REGULATEUR DE DEBIT A BRAS LATERAL



Type	Réf.	Débit réglé	DN existant	HC	Largeur L	Hauteur totale X	Profondeur P	H	h	Ø
Latéral	RDDGLXX	XX L/s	YY			ZZ				

DESTINATION :

Matériel installé pour réguler le débit de fuite de bassins aériens ou enterrés. Posé sur la paroi du bassin ou dans un regard, il précède couramment un séparateur hydrocarbures ou un collecteur d'eaux pluviales.

PRINCIPE DE FONCTIONNEMENT :

L'axe qui ouvre ou ferme la guillotine est animé par un bras asservi à un flotteur qui suit le niveau de l'eau.

CONSTRUCTION :

L'appareil est construit en acier inox 304 L mécano soudé. L'axe de rotation est monté sur roulements à billes, construit en inox 100/C6 à double étanchéité et graissé à vie, l'appareil ne nécessite donc aucun entretien.